

Rostfri inredning Väggskåp m värme, Skjuddörrar, 1200 mm

Produkt # _____

Modell # _____

Namn # _____

SIS # _____

AIA # _____



121886 (TAPCR12)

Väggskåp med värme. 2
skjuddörrar. 1200mm.

Kort specifikation

Pos.

Väggskåp med värme (1200 mm) med 2 skjuddörrar.

Tillverkad i rostfritt stål (AISI 304)

Främre och bakre rostfria (AISI 304) längsgående reglar för ökad stabilitet

Dörrar, inre och yttre sidopaneler förstärkt för ljuddämpande effekt

Ventilationskanaler och fläkt för luftflöde och jämn temperatur från +30°C till +90°C

Löstagbar mekanisk termostat; grön kontrollampa för på/av och orange lampa som visar att elementen är påslagna

Levereras med 30 mm tjock mellanhylla i rostfritt stål (AISI 304)

Huvudfunktioner

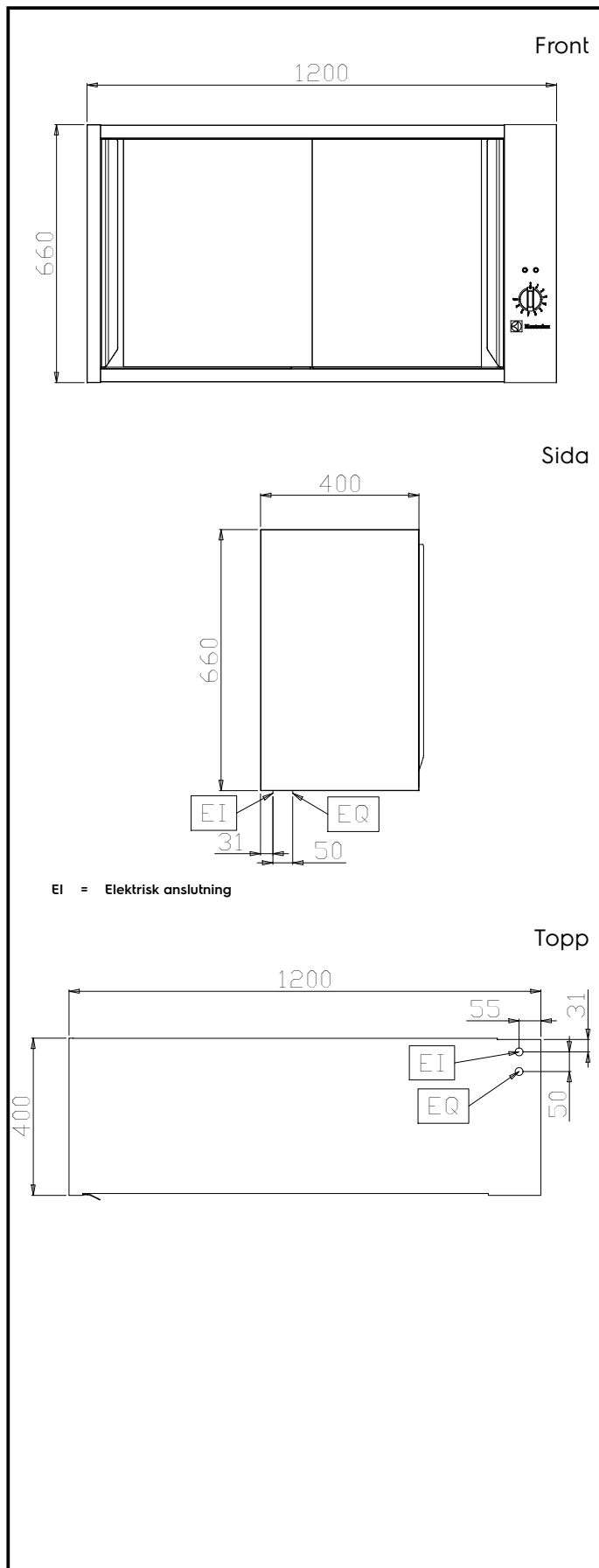
- Extremt lätta att rengöra tack vare de jämna kanterna.

Konstruktion

- Främre och bakre längsgående c-kanalförstärkning i rostfritt stål, 15/10.
- Inre sidor som stöder strukturen så att den har ett 45° graders fogs-system för de inre sidohörnen.
- 30 mm hög mellanhylla i rostfritt stål (AISI 304), kan justeras på höjden i 3 lögen.
- 660 mm produkt höjd med en struktur i rostfritt stål.
- Skjuddörrar, med ljuddämpande inre och yttre paneler, är upphängda i rostfri lagring i överkant och löper i underkant på en dold glidlist. Dörrar är lätta att ta loss vilket underlättar rengöring.
- Fläktburen uppvärmning via armerade element säkerställer temperaturer mellan 30° och 90 °C.
- Löstagbar kontrollpanel med mekanisk termostat, grön kontrollampa för på/av och orange kontrollampa som indikerar att elementen är påslagna.
- Helt i rostfritt stål (AISI 304) med Scotch Brite-finish.

Övriga Tillbehör

- Halogenlampa för väggskåp, PNC 855803
600 mm
- Halogenlampa för väggskåp, PNC 855804
900 mm

**Elektricitet**

Spänning:	230 V/1 ph/50/60 Hz
Total watt:	1.4 kW

Viktig information

Skåp bredd:	1030 mm
Skåp djup:	295 mm
Skåp höjd:	590 mm
Antal dörrar:	2
Typ av dörr	Glidande
Ytermått, bredd	1200 mm
Ytermått, djup	400 mm
Ytermått, höjd	660 mm
Nettovikt:	57 kg